

压力变送器

KH50·51



概述

该产品通过波登管的变形产生输出，既可在一般工厂使用，又可在船舶上使用。

特征

- 在恶劣环境中也能正常工作。
- 体积小，重量轻。

KH50压力变送器

- 这是一种价格低廉的不锈钢壳体压力变送器，这种壳体构造具有良好的密封性及耐候性。
- 内部构造带锁定，使维护工作容易。

规格 1

测量介质:

气体或液体

使用环境:

一般条件下使用，不能用于存在易燃易爆气体或液体的危险场所。

安装形式:

直接型、壁挂型、2B管安装
※1 NV认定品请单独指定。

连接口径:

G3/8B、G1/2B、Rc1/4、Rc1/2
※如需其他口径，请和我们联系。

接液部材质:

波登管 SUS316
底座 KH50 CAC203、SCS14
KH51 SCS14
管 SUS316 (KH51适用)

压力范围:

0~0.05→0~70MPa
-0.1~0→-0.1~2MPa

最大允许压力:

压力范围的1.2倍

KH51压力变送器

- 该产品可根据现场情况选择电源和精度。
- 前端盖为螺纹式，便于打开，调零和调满偏都很方便。
- 接液部材质为不锈钢，具有良好的耐腐蚀性。

使用温度范围:

0~60℃

精度:

KH50 ±1.0%F.S.
KH51 ±0.75%F.S.、±1.5%F.S.

温度系数:

±0.05%F.S./℃ TYP. (零点)
±0.05%F.S./℃ TYP. (满偏)

电线取出口:

导管式
PF1/2内、PF3/4内
密封管式
JIS15a、JIS15b、JIS15c、JIS20a、JIS20b、JIS20c

壳体材质·颜色:

KH50 SUS304·原色
KH51 ADC12·灰色结晶涂装

防护等级:

KH50 防喷射型 (IP55)
KH51 防飞溅型 (IP54)

重量:

KH50 约0.8kg
KH51 约1.4kg

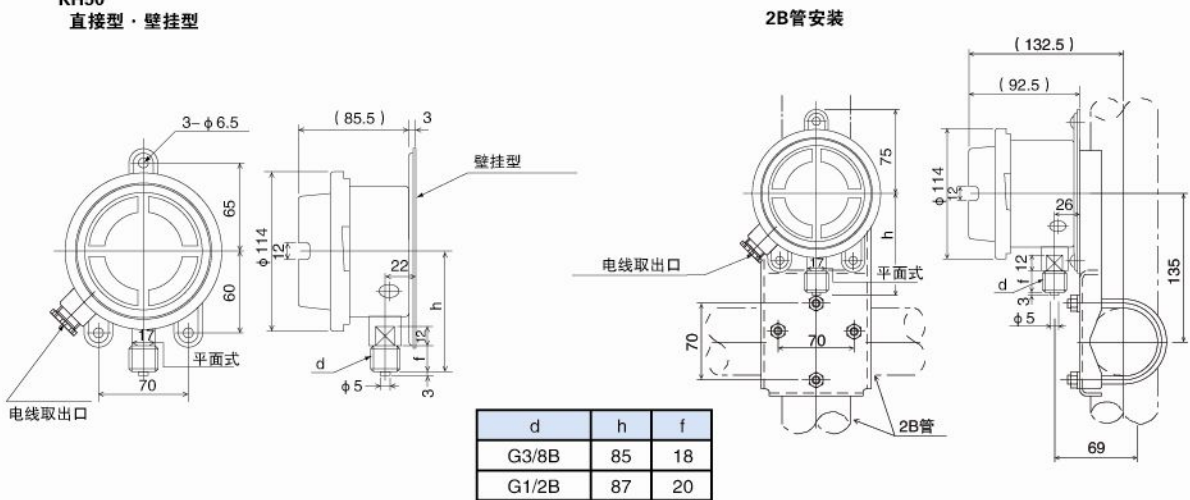
规格 2

电气特性:

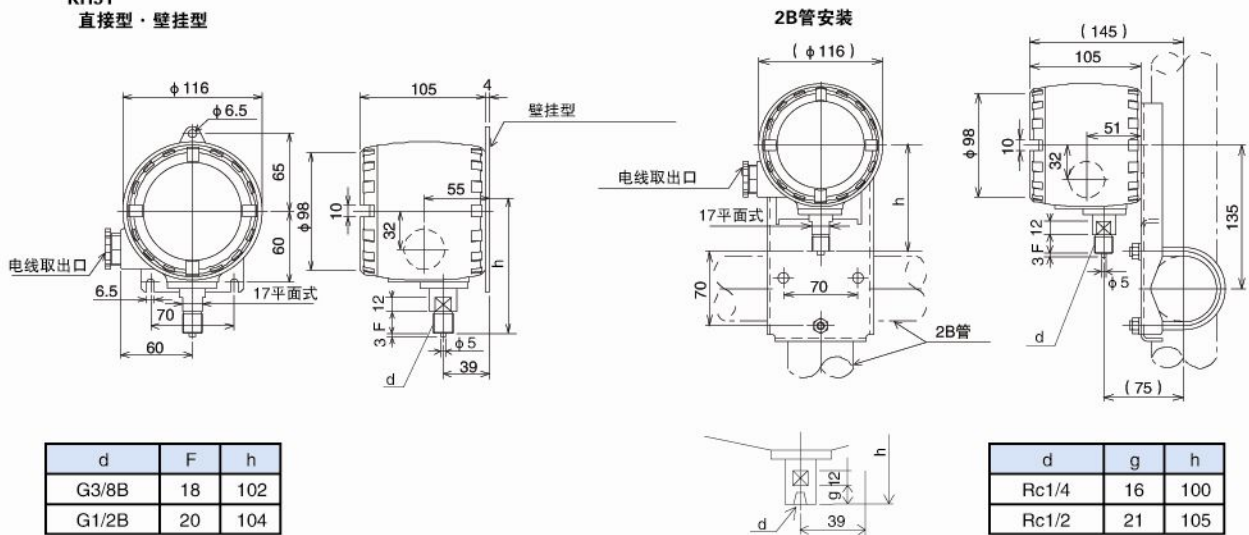
电源	输出	负载电阻	传输方式
24V DC \pm 10%	4 ~ 20mA DC	400 Ω max.	2线式
100V AC \pm 10%	0 ~ 5mA DC	2k Ω max.	4线式 (KH51可制作)
	0 ~ 10mA DC	1k Ω max.	
	0 ~ 20mA DC	500 Ω max.	
	4 ~ 20mA DC	500 Ω max.	
110V AC \pm 10%	0 ~ 5mV DC ↓ 0 ~ 10V DC	1k Ω min.	
200V AC \pm 10%		↓ 1M Ω min.	
220V AC \pm 10%			

外形尺寸

KH50
直接型·壁挂型

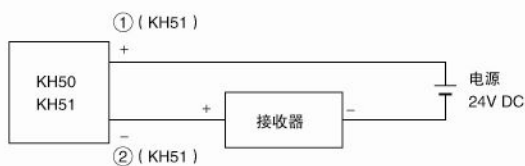


KH51
直接型·壁挂型



接线图

2线式



4线式
(KH51可制作)

